

BACCALAURÉAT PROFESSIONNEL
ÉPREUVE DE TRAVAUX PRATIQUES
DE SCIENCES PHYSIQUES
SUJET EL.101

Ce document comprend :

- une fiche descriptive du sujet destinée à l'examineur : Page 2/7
- une fiche descriptive du matériel destinée à l'examineur : Page 3/7 et 4/7
- une structure de fiche technique destinée au candidat : Page 5/7
- une grille d'évaluation, utilisée pendant la séance, destinée à l'examineur : Page 6/7
- une grille d'évaluation globale destinée à l'examineur : Page 7/7
- un document " sujet " destiné au candidat sur lequel figurent l'énoncé du sujet, ainsi que les emplacements pour les réponses : Pages 1/4 à 4/4

Les paginations des documents destinés à l'examineur et au candidat sont distinctes.

ÉLECTRICITÉ I
CHARGE D'UN CONDENSATEUR

FICHE DESCRIPTIVE DU SUJET DESTINÉE À L'EXAMINATEUR**SUJET : CHARGE D'UN CONDENSATEUR****1 - OBJECTIFS :**

Les manipulations proposées permettent de mettre en œuvre et d'évaluer :

- les méthodes et savoir-faire expérimentaux suivants :

- réaliser un montage expérimental à partir d'un schéma ;
- exécuter un protocole expérimental ;
- respecter les règles de sécurité.
- *utiliser un système d'acquisition de données ;*

- le compte rendu d'une étude expérimentale :

- exploiter un graphique ;
- rendre compte d'observations.

2 - MANIPULATIONS :

- Matériel utilisé : voir la fiche de matériel destinée à l'examineur;
- Déroulement : voir le sujet élève ;

Recommandations :

Les professeurs du centre d'examen devront :

- *faire une sauvegarde informatique des acquisitions attendues (fichier de secours) ;*
- *élaborer une fiche technique propre au matériel de l'établissement conformément à la structure proposée ;*

La préparation du système d'acquisition est à la charge de l'examineur.

- L'examineur effectuera certains réglages avant le passage du candidat : ceux-ci sont indiqués dans la fiche de matériel destinée à l'examineur.

3 - ÉVALUATION :

L'examineur qui évalue intervient à la demande du candidat. Il doit cependant suivre le déroulement de l'épreuve pour chaque candidat et intervenir en cas de problème, afin de lui permettre de réaliser la partie expérimentale attendue. Cette intervention est à prendre en compte dans l'évaluation.

Évaluation pendant la séance :

- Utiliser la “ grille d'évaluation pendant la séance ”.
- Comme pour tout oral, aucune information sur l'évaluation, ni partielle ni globale, ne doit être portée à la connaissance du candidat.
- À l'appel du candidat, effectuer les vérifications décrites sur la grille.
- Pour chaque vérification, entourer, en cas de réussite,

pévaltéedtesécrièresd()-11.3éegrill).e '

ur chaque re nrim poréance ou la ifiultés dsa compdsa crtepnom

appe, l'exoinateur évalue(une ou pltac .v tâchue)5.9s'
e, aucuneétoile ur Cettetâchu.7

FICHE DE MATÉRIEL DESTINÉE À L'EXAMINATEUR**SUJET : CHARGE D'UN CONDENSATEUR**

Lorsque le matériel disponible dans l'établissement n'est pas identique à celui proposé dans les sujets, les examinateurs ont la faculté d'adapter ces propositions à la condition expresse que cela n'entraîne pas une modification du sujet et par conséquent du travail demandé aux candidats.

PAR POSTE CANDIDAT :

- un générateur 12 V continu ;
- un ordinateur ;
- un dispositif d'acquisition ExAO (interface, logiciels appropriés à l'exploitation des mesures) ;
- un capteur voltmètre ;
- un conducteur ohmique R étiqueté « $R = 1 \text{ k}\Omega$ » ;
- un condensateur polarisé C_1 étiqueté « $C_1 = 1\,000 \mu\text{F}$ » monté sur support ; les bornes + et - sont clairement identifiées. Compte tenu des tolérances de fabrication des composants (conducteur ohmique et condensateur), il est souhaitable que les examinateurs testent ces matériels pour obtenir une constante de temps de l'ordre de 1 seconde. Si d'autres valeurs étaient choisies, il conviendra de modifier en conséquence la partie 4 ;
- un condensateur polarisé étiqueté C_2 monté sur support ; les bornes + et - sont clairement identifiées. Sa valeur sera à déterminer par le candidat. Il est conseillé de choisir la valeur de C_2 double ou moitié de celle de C_1 ;
- un interrupteur inverseur ;
- des fils conducteurs ;
- une *fiche technique* simplifiée du *logiciel* .

**La préparation du système d'acquisition est à la charge de l'examineur :**

- pour l'*interface et les capteurs* : le montage sera réalisé par l'examineur ;
- pour les *capteurs* : les calibrages et les étalonnages seront réalisés par l'examineur ;
- pour le *dispositif d'acquisition* :
 - pour chacune des deux acquisitions, les *paramètres* (*durée d'acquisition : 10 RC, nombre de points : environ 500, synchronisation externe ou par valeur croissante adéquate...*) sont définis par l'examineur ;
 - la *fenêtre d'acquisition* est celle proposée dans la fiche technique ;
 - un *fichier de résultats expérimentaux* sera préalablement enregistré et pourra être fourni au candidat en cas de besoin (*fichier de secours*).

Il est important de notifier au candidat de ne pas modifier les réglages.

POSTE EXAMINATEUR :

- un appareil de chaque sorte en réserve.

**BACCALAURÉAT PROFESSIONNEL
ÉPREUVE DE TRAVAUX PRATIQUES DE SCIENCES PHYSIQUES**

**FICHE TECHNIQUE CONCERNANT LES FONCTIONNALITÉS
DU LOGICIEL**

SUJET : CHARGE D'UN CONDENSATEUR



Acquisition des mesures

*Insérer une capture d'écran présentant le
« bouton » d'acquisition et la zone graphique*

Tracé des tangentes

*Insérer une capture d'écran présentant le
« bouton » tangente*

Modélisation

*Insérer une capture d'écran présentant le
« bouton » modélisation*

**BACCALAURÉAT PROFESSIONNEL
ÉPREUVE DE TRAVAUX PRATIQUES DE SCIENCES PHYSIQUES**

GRILLE D'ÉVALUATION PENDANT LA SÉANCE

SUJET : CHARGE D'UN CONDENSATEUR

NOM et Prénom du CANDIDAT :

N° :

Date et heure évaluation :

N° poste de travail :

Appels	Vérifications des tâches	Evaluations
Appel n° 1	Réalisation du montage et réglage du générateur	* * *
	Interrupteur K en position 2	*
	Respect des polarités	*
	Réalisation de l'acquisition	*
Appel n° 2	Tracé des tangentes	* *
	Lecture de τ_1 (lue)	*
Appel n° 3	Choix du modèle et tracé de la courbe	* *
Appel n° 4	Réalisation du montage et de l'acquisition	*
	Mise en œuvre de la méthode choisie	* *
Appel n° 5	Remise en état du poste de travail	*

Pour un appel, l'examinateur évalue une ou plusieurs tâches.

Lorsque l'examinateur est obligé d'intervenir, dans le cas d'un montage incorrect ou d'une manipulation erronée, aucune étoile n'est attribuée pour cette tâche.

**BACCALAURÉAT PROFESSIONNEL
ÉPREUVE DE TRAVAUX PRATIQUES DE SCIENCES PHYSIQUES**

GRILLE D'ÉVALUATION GLOBALE

SUJET : CHARGE D'UN CONDENSATEUR

NOM et Prénom du CANDIDAT :

N° :

Date et heure évaluation :

N° poste de travail :

	Barème	Note
Évaluation pendant la séance (Chaque étoile vaut 1 point)	15	
Exploitation des résultats expérimentaux		
Relevé de la valeur de τ_1 (modélisation)	1	
Calcul de la valeur de τ_1 (théorique)	1	
Comparaison des différentes valeurs de τ_1	1	
Relevé de la valeur de τ_2	1	
Calcul de C_2	1	

NOMS et SIGNATURES DES EXAMINATEURS	Note sur 20	
--	--------------------	--

**BACCALAURÉAT PROFESSIONNEL
ÉPREUVE DE TRAVAUX PRATIQUES DE SCIENCES PHYSIQUES**

**SUJET DESTINÉ AU CANDIDAT :
CHARGE D'UN CONDENSATEUR**

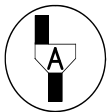
NOM et Prénom du CANDIDAT :

N° :

Date et heure évaluation :

N° poste de travail :

L'examineur intervient à la demande du candidat ou quand il le juge utile.



Dans la suite du document, ce symbole signifie “ Appeler l'examineur ”.



Dans la suite du document, ce symbole signifie “ Consulter la notice technique ”.

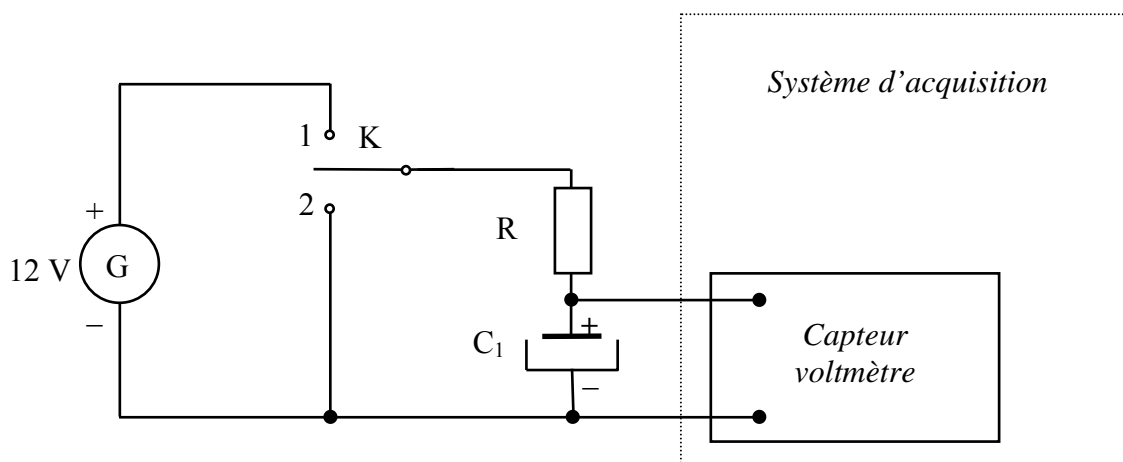
BUT DES MANIPULATIONS :

Déterminer la capacité d'un condensateur à partir de son temps de charge.

TRAVAIL À RÉALISER :

1. Relevé de la tension aux bornes du condensateur en fonction du temps

- Réaliser le montage schématisé ci-dessous :



- Réglages à effectuer : - l'interrupteur K est sur la position 2 ;
- le générateur est en position 12 V continu.



Appel n° 1

Appeler l'examineur pour qu'il vérifie le montage, qu'il prépare la *fenêtre d'acquisition* et qu'il mette le générateur sous tension.

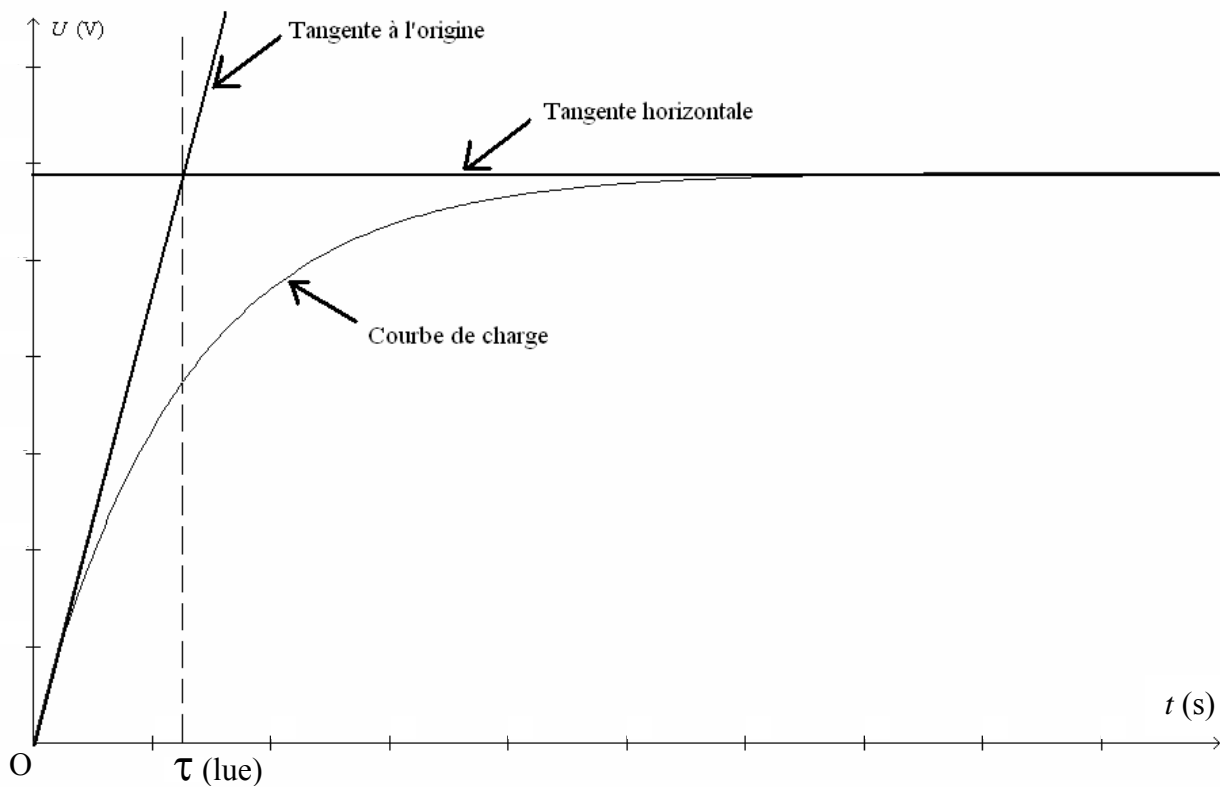
- **Devant l'examineur, réaliser les manipulations suivantes :**
 - démarrer l'*acquisition* et basculer rapidement l'interrupteur K sur la position 1 ;
 - lorsque l'*acquisition* est terminée, basculer l'interrupteur K sur la position 2.



2. Détermination de la constante de temps par la méthode des tangentes

Information

La valeur de la constante de temps τ peut être lue graphiquement : c'est l'abscisse du point d'intersection de la tangente horizontale et de la tangente à l'origine (schéma ci-dessous).



- **Utiliser les fonctionnalités du logiciel** pour tracer les deux tangentes et déterminer la valeur, en seconde, de la constante de temps notée τ_1 (lue).



τ_1 (lue) = s



Appel n° 2

Appeler l'examineur afin qu'il vérifie le *tracé des tangentes* et la détermination de τ_1 (lue).

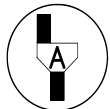
3. Détermination de la constante de temps en utilisant la modélisation

- Utiliser les fonctionnalités du logiciel pour :



- modéliser la courbe obtenue (choisir puis tracer le modèle correspondant aux points expérimentaux) ;
- relever la valeur de la constante de temps notée τ_1 (modélisation) issue de la modélisation.

$$\tau_1 \text{ (modélisation)} = \dots\dots\dots \text{ s}$$

**Appel n° 3**

Appeler l'examineur afin qu'il vérifie la modélisation.

4. Détermination de la constante de temps théorique

La constante de temps théorique peut se calculer par la formule :

$$\tau \text{ (théorique)} = R \times C \quad (\text{avec } R \text{ en ohm, } C \text{ en farad et } \tau \text{ (théorique) en seconde}).$$

Calculer la constante de temps théorique τ_1 (théorique) avec la valeur des dipôles utilisés :

$$R = 1 \text{ k}\Omega \quad ; \quad C_1 = 1 \text{ 000 } \mu\text{F}.$$

On rappelle : $1 \text{ k}\Omega = 10^3 \Omega$; $1 \mu\text{F} = 10^{-6} \text{ F}$.

$$\tau_1 \text{ (théorique)} = \dots\dots\dots \text{ s}$$

Comparer les valeurs de τ_1 (lue), τ_1 (modélisation) et de τ_1 (théorique).

5. Détermination de la valeur de la capacité d'un condensateur inconnu

Vous disposez d'un autre condensateur étiqueté C_2 , de capacité inconnue.
Remplacer le condensateur C_1 par le condensateur C_2 dans le montage précédent.

**Appel n° 4**

Appeler l'examineur pour qu'il vérifie le montage et qu'il prépare la *fenêtre d'acquisition*.

Devant l'examineur, relever la courbe de charge du condensateur C_2 .



À l'aide de la **méthode de votre choix (méthode des tangentes ou par modélisation)**, déterminer la valeur de la constante de temps notée τ_2 correspondant au condensateur C_2 .

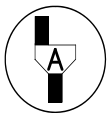
Méthode choisie (cocher la case correspondante) :

méthode des tangentes modélisation

$\tau_2 = \dots\dots\dots$ s

En déduire la capacité C_2 du deuxième condensateur en précisant l'unité.

$C_2 = \dots\dots\dots$

6. Remise en état du poste de travail**Appel n° 5**

Faire vérifier la remise en état du poste de travail et remettre ce document à l'examineur.